

连接器规范模板



升凌电子
www.shengling888.com

电话: 86-755-82722925

传真: 86-755-23932300

电子邮件: shengling20A115@163.com

一. 物料名称: 57-70500 牙刷型公头配大铁壳

二. 技术参数:

1. 电气特性

额定电流: 5A

额定电压: 500V

绝缘电阻: $\geq 5000M\Omega$

耐电压: 500V

2. 机械特性

机械寿命: 500 次

3. 材料及表面处理

接触件

材料: 青铜/磷铜

生产工艺: 精密冲压加工

表面处理: 接触段电镀闪金, 其余电镀纯锡.

接触件安装板

材料: PBT+30%GF 黑色/蓝色 (UL94V-0)

生产工艺: 注塑加工

外壳

材料: 钢带

生产工艺: 冲压加工

表面处理: 镀镍

4. 工作环境

工作温度: $-55^{\circ}\text{C}\sim 105^{\circ}\text{C}$

湿度: 40°C 时, 93%

工业大气 (SO_2): 浓度 $(10\pm 2) \times 10^{-6}$ (体积/体积), 时间为 4 天。

振动: 10Hz~2000Hz, 加速度 196g

冲击: 490g 6ms

三. 外观要求:

1. 塑料件无疏松、破损。

2. 金属件无变形、无损伤, 镀层良好、无发黑、锈蚀现象

3. 端子喇叭口无偏移, 引脚高矮一致, 无歪斜现象.

4. 盐雾要求:

①. 铜镀金: 8 小时 NSS

②. 铜 (钢) 镀镍: 8 小时 NSS

连接器规范模板

电话: 86-755-82722925

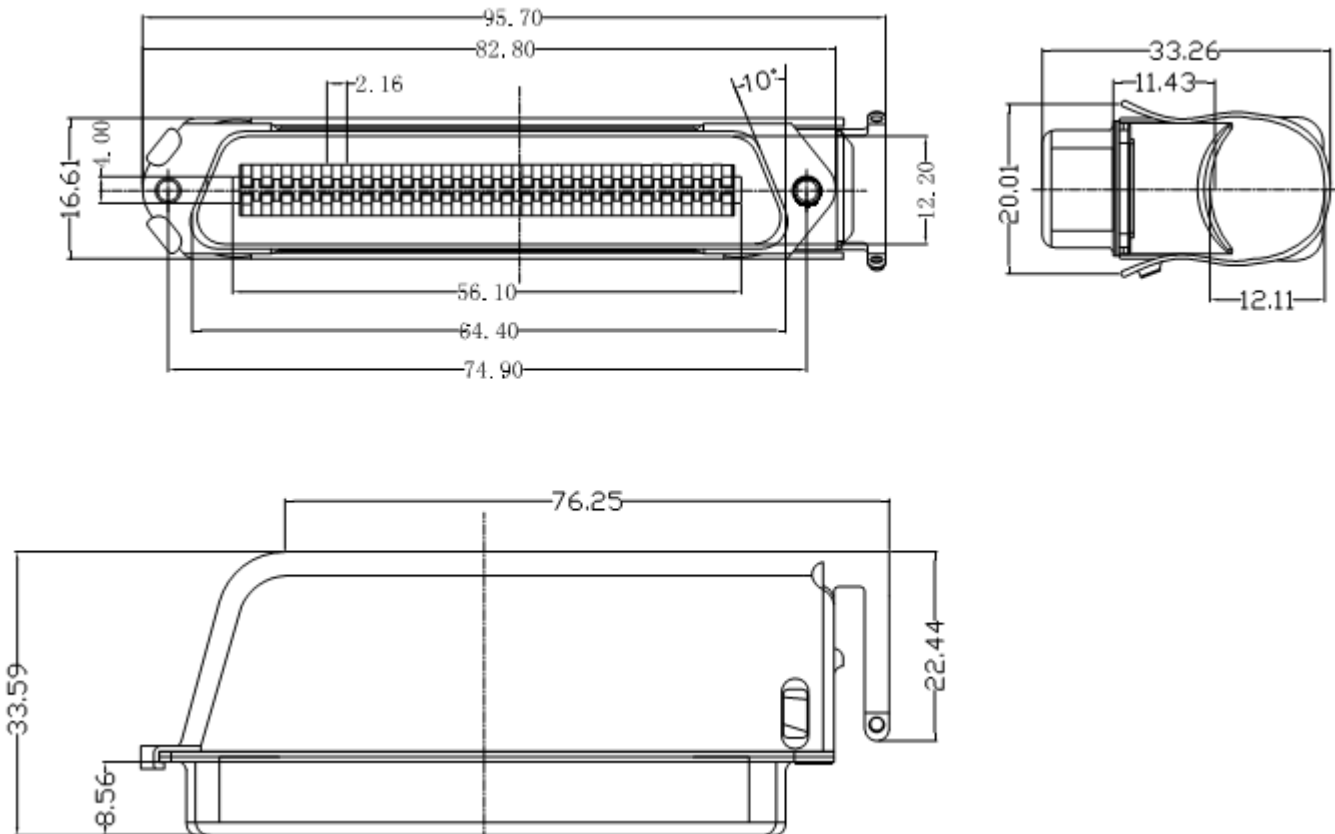
传真: 86-755-23932300

电子邮件: shengling20A115@163.com

四. 图形:

57 系列高密度直式电缆焊接插头

57-70500 牙刷型公头配大铁壳



五.包装

产品采用吸塑盒包装, 14PIN 每盒装 42PCS; 24PIN 每盒装 35PCS; 36PIN 每盒装 28PCS; 50PIN 每盒装 28PCS; 产品不能出现引脚; 壳体损伤; 混料; 散乱现象.

包装盒装在干燥, 防潮, 防尘和防霉的包装箱内, 包装成箱的产品, 应在环境温度为 $5^{\circ}\text{C} \sim 30^{\circ}\text{C}$, 相对湿度在 80% 以下, 周围空气中无酸性, 碱性或其它腐蚀性气体的库房里贮存, 在上述条件下, 贮存期自生产日期不超过两年.